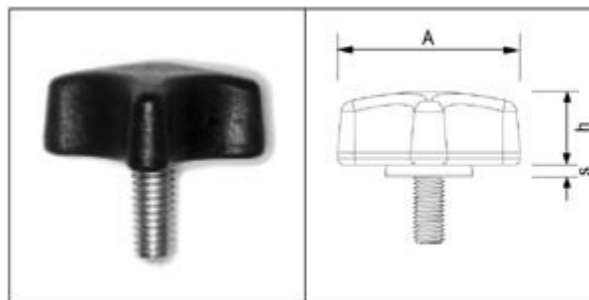


**Шруба з ручкай 30 мм
4415**

Колер: чорны, белы, шэры



| № | Наймене (код замовы) | A | Шруба | h | s | Мінімальная замова шт. |
|----|-------------------------|----|-------|----|---|---------------------------|
| 1 | 4415 30 M5x11 | 30 | M5x11 | 12 | 2 | 1000 |
| 2 | 4415 30 M5x15 | 30 | M5x15 | 12 | 2 | 1000 |
| 3 | 4415 30 M5x20 | 30 | M5x20 | 12 | 2 | 1000 |
| 4 | 4415 30 M5x25 | 30 | M5x25 | 12 | 2 | 1000 |
| 5 | 4415 30 M5x30 | 30 | M5x30 | 12 | 2 | 1000 |
| 6 | 4415 30 M5x35 | 30 | M5x35 | 12 | 2 | 1000 |
| 7 | 4415 30 M6x11 | 30 | M6x11 | 12 | 2 | 1000 |
| 8 | 4415 30 M6x15 | 30 | M6x15 | 12 | 2 | 1000 |
| 9 | 4415 30 M6x20 | 30 | M6x20 | 12 | 2 | 1000 |
| 10 | 4415 30 M6x25 | 30 | M6x25 | 12 | 2 | 1000 |
| 11 | 4415 30 M6x30 | 30 | M6x30 | 12 | 2 | 1000 |
| 12 | 4415 30 M6x35 | 30 | M6x35 | 12 | 2 | 1000 |
| 13 | 4415 30 M6x40 | 30 | M6x40 | 12 | 2 | 1000 |
| 14 | 4415 30 M6x45 | 30 | M6x45 | 12 | 2 | 1000 |